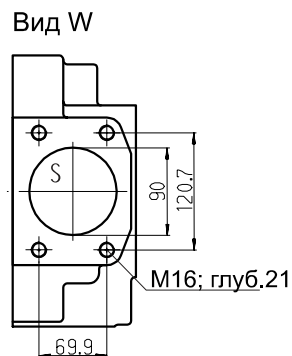
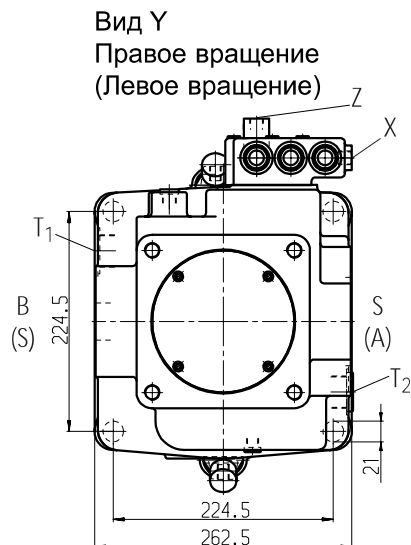
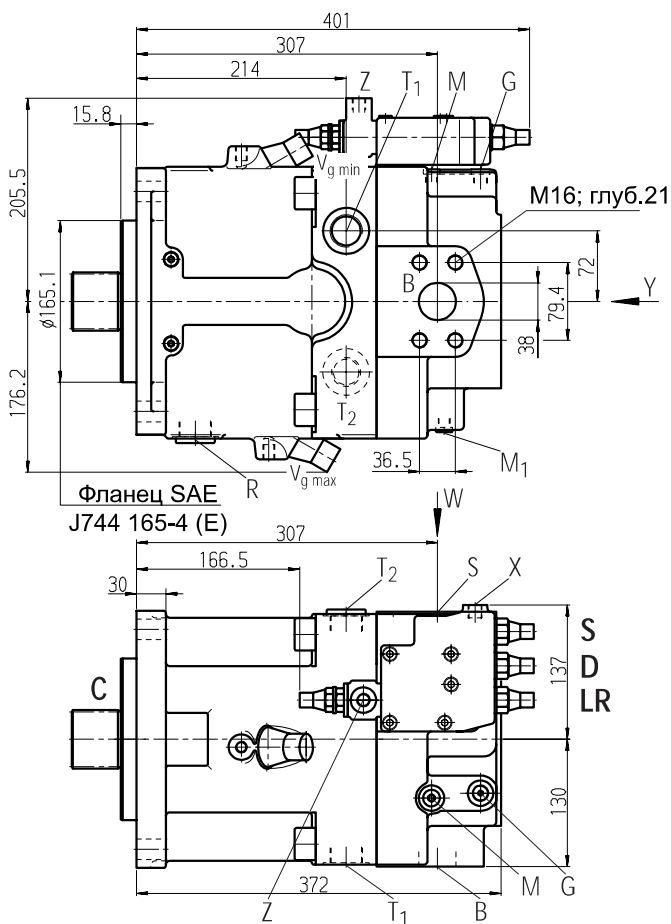


Размеры, ном. размер 260

При проектировании запросите, пожалуйста, действующие монтажные чертежи.

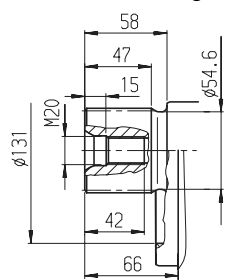
LRDCS:

Регулятор мощности LR с ограничением давления D, Cross-Sensing-регулированием C и Load-Sensing-регулированием S

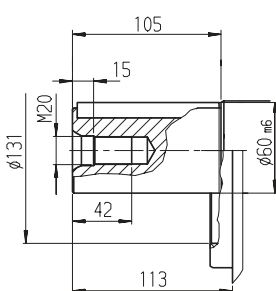


Концы валов

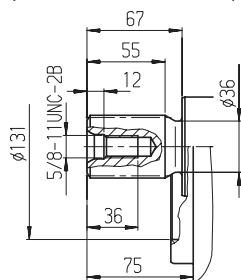
Z
Зубчатый вал DIN 5480
W60x2x30x28x9g



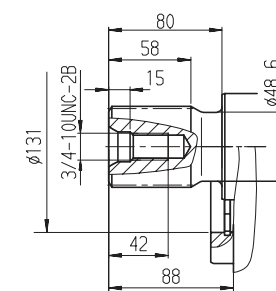
P
Цилиндр. вал со шпонкой
DIN 6885 – AS18x11x100



S
Зубчатый вал ANSI B92.1a-1976
1 3/4in 13T 8/16DP¹⁾
(SAE J744 – 44-4 (D))



T
Зубчатый вал ANSI B92.1a-1976
2 1/4in 17T 8/16DP¹⁾



Присоединения

- | | |
|------------------------------------------------------------------------------------------------------------------------------------------|---------------------------------------------------|
| A, B рабочие присоединения (без подкач.нас.) | SAE 1 1/2; 420 bar (6000 psi) ряд высок. давлений |
| S присоединение всасывания (без подкач.нас.) | SAE 3 1/2; 35 bar (500 psi) ряд стандартн. давл. |
| T ₁ , T ₂ выпуск воздуха, бак | M33x2; глб.16 |
| R выпуск воздуха, слив масла | M33x2; глб.16 |
| M ₁ измерения, полость настройки | M12x1,5; глб.12 |
| M измерения, рабочее присоед. | M12x1,5; глб.12 |
| X присоед. управляющего давления в исполнении с Load-Sensing (S), DLR и дистанционным ограничением давления (G) | M14x1,5; глб.12 |
| Y присоед. управляющего давления в исполнении с ограничением хода (H...), двухуровневым ограничением давления (E) и HD | M14x1,5; глб.12 |
| Z присоед. управляющего давления в исполнении с Cross-Sensing (C) и перенастройкой мощности (LR3, LG1) | M14x1,5; глб.12 |
| G присоед. управляющего давления в исполнении с ограничением хода (H..., U2), HD и EP с резьбой GE10 - PLM (или присоединение G заперто) | M14x1,5; глб.12 |

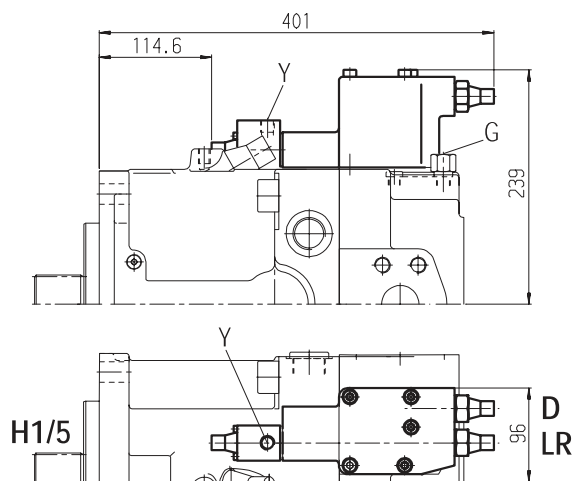
¹⁾ Угол зацепления 30°, плоская впадина между зубьями, центрирование по боковым сторонам, класс допуска 5

Размеры, ном. размер 260

При проектировании запросите, пожалуйста, действующие монтажные чертежи.

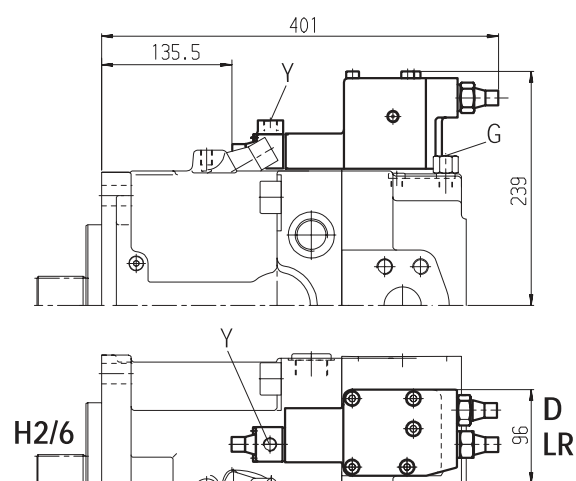
LRDH1/LRDH5:

Регулятор мощности с ограничением давления и гидравлич.огранич.хода (функция: $V_{g \max}$ к $V_{g \min}$)



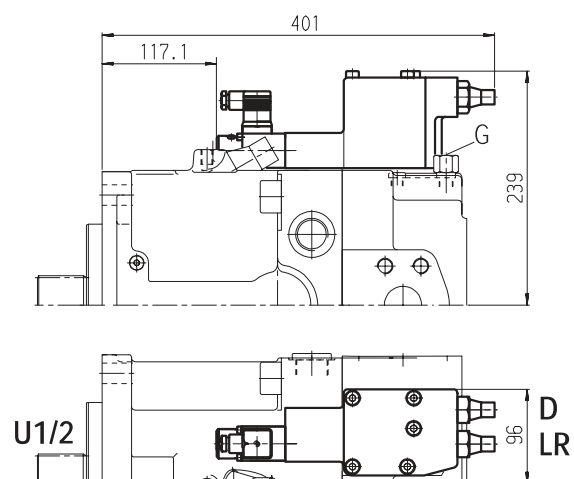
LRDH2/LRDH6:

Регулятор мощности с ограничением давления и гидравлич.огранич.хода (функция: $V_{g \min}$ к $V_{g \max}$)



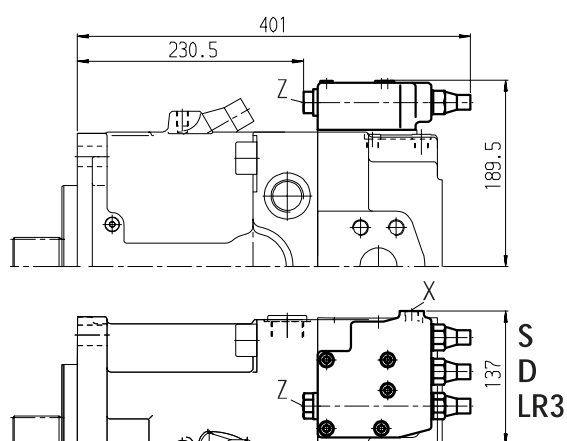
LRDU1/LRDU2:

Регулятор мощности с ограничением давления и электрическим огранич.хода (функция: $V_{g \min}$ к $V_{g \max}$)



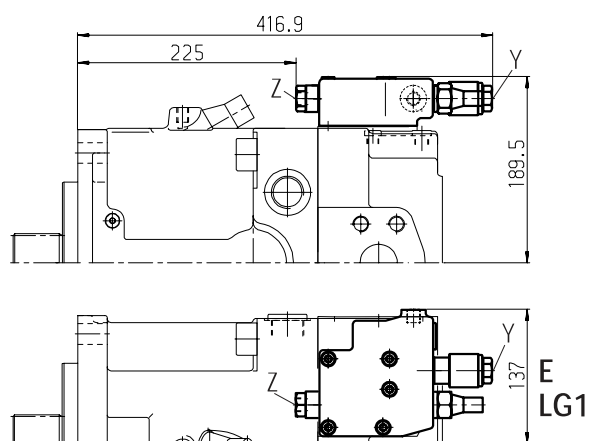
LR3DS:

Регулятор мощности с перенастройкой по высокому давлению, ограничением давления и Load-Sensing-регулированием



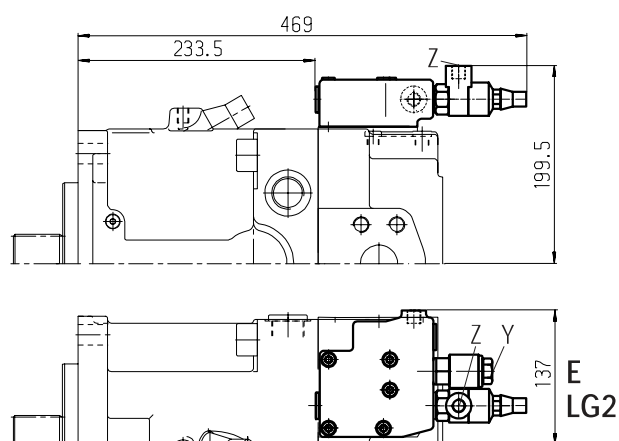
LG1E:

Регулятор мощности с перенастройкой по управляющему давлению (негативной) и двухуровневым ограничением давления



LG2E:

Регулятор мощности с перенастройкой по управляющему давлению (позитивной) и двухуровневым ограничением давления

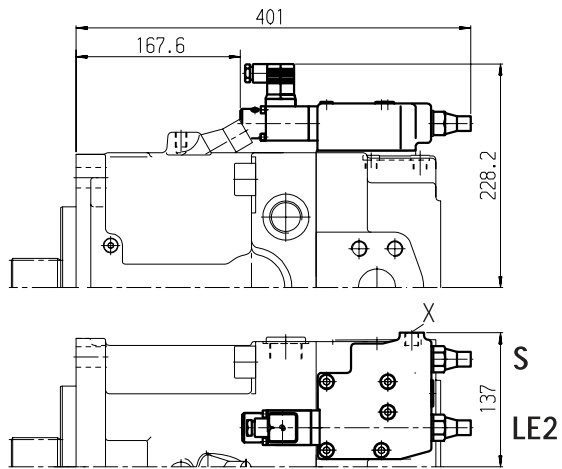


Размеры, ном. размер 260

При проектировании запросите, пожалуйста, действующие монтажные чертежи.

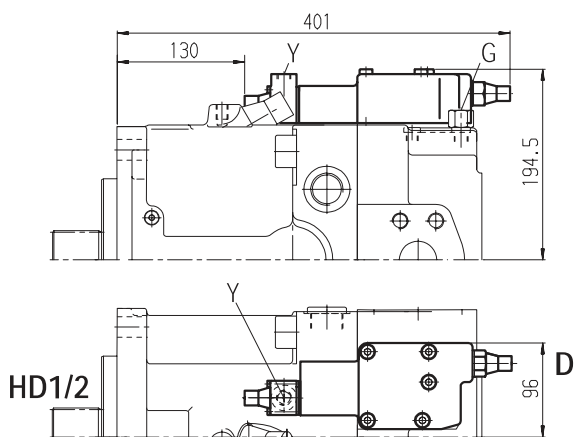
LE1S/LE2S:

Регулятор мощности с электрической перенастройкой (негативной) и Load-Sensing-регулированием



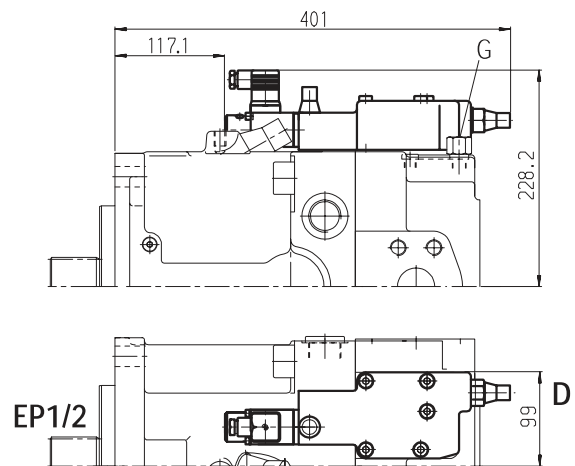
HD1D/HD2D:

Гидравлическая настройка по управляющему давлению с ограничением давления



EP1D/EP2D:

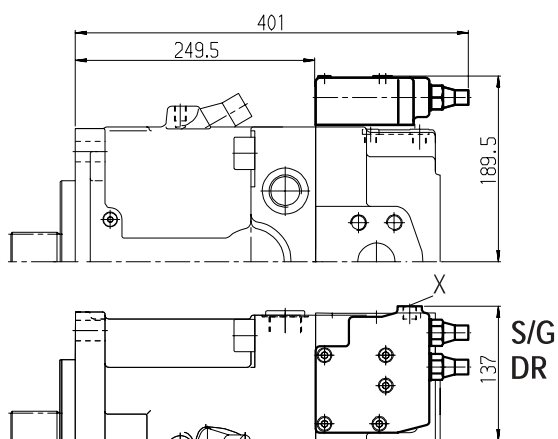
Электрическая настройка (пропорциональный магнит) с ограничением давления



DRS/DRG:

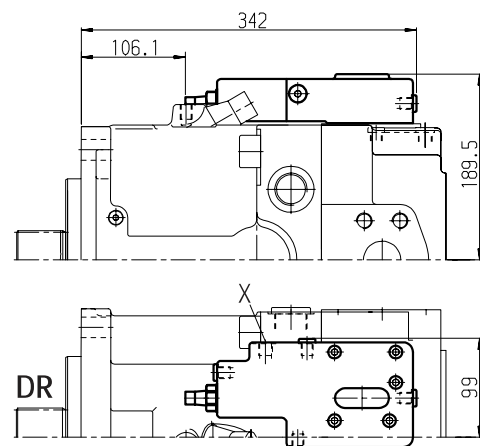
Регулятор давления с Load-Sensing-регулированием

Дистанционный регулятор давления



DRL:

Регулятор давления для параллельной работы

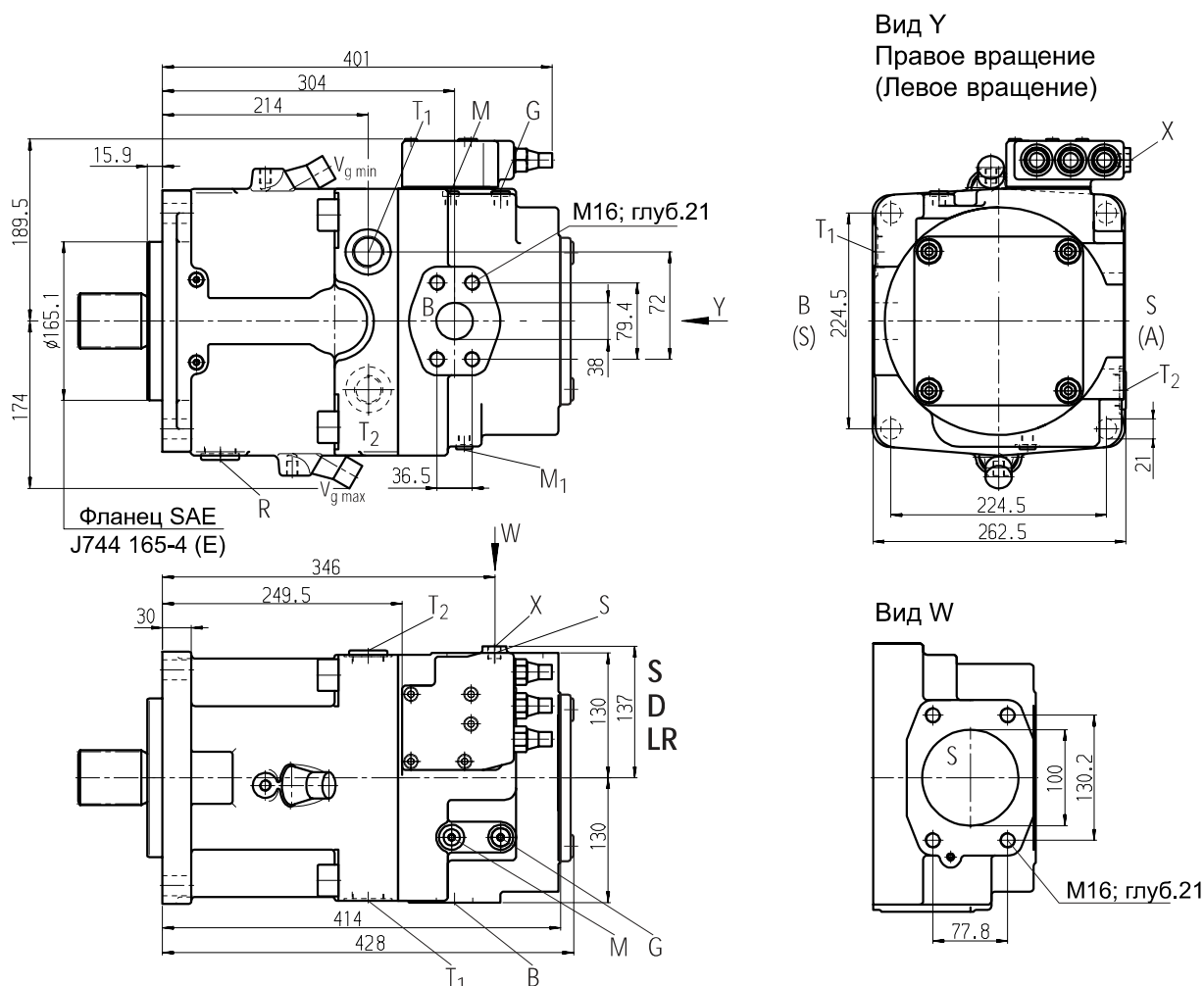


Размеры, ном. размер 260

При проектировании запросите, пожалуйста, действующие монтажные чертежи.

Исполнение с подкачивающим насосом A11VLO260LRDS:

Регулятор мощности LR с ограничением давления D и Load-Sensing-регулированием S



Присоединения

- | | |
|----------------------------------------------------------------------------------------------------------------------------------------|---------------------------------------------------|
| A, B рабочие присоединения (с насосом подкачки) | SAE 1 1/2; 420 bar (6000 psi) ряд высок. давлений |
| S присоединение всасывания (с насосом подкачки) | SAE 4; 35 bar (500 psi) ряд стандартн. давл. |
| T ₁ , T ₂ выпуск воздуха, бак | M33x2; глуб.16 |
| R выпуск воздуха, слив масла | M33x2; глуб.16 |
| M ₁ измерения, полость настройки | M12x1,5; глуб.12 |
| M измерения, рабочее присоед. | M12x1,5; глуб.12 |
| X присоед. управляющего давления в исполнении с Load-Sensing (S), DLR и дистанционным ограничением давления (G) | M14x1,5; глуб.12 |
| Y присоед. управляющего давления в исполнении с ограничением хода (H...), двухуровневым ограничением давления (E) и HD | M14x1,5; глуб.12 |
| Z присоед. управляющего давления в исполнении с Cross-Sensing (C) и перенастройкой мощности (LR3, LG1) | M14x1,5; глуб.12 |
| G присоед. управляющего давления в исполнении с ограничением хода (H., U2), HD и EP с резьбой GE10 - PLM (или присоединение G заперто) | M14x1,5; глуб.12 |